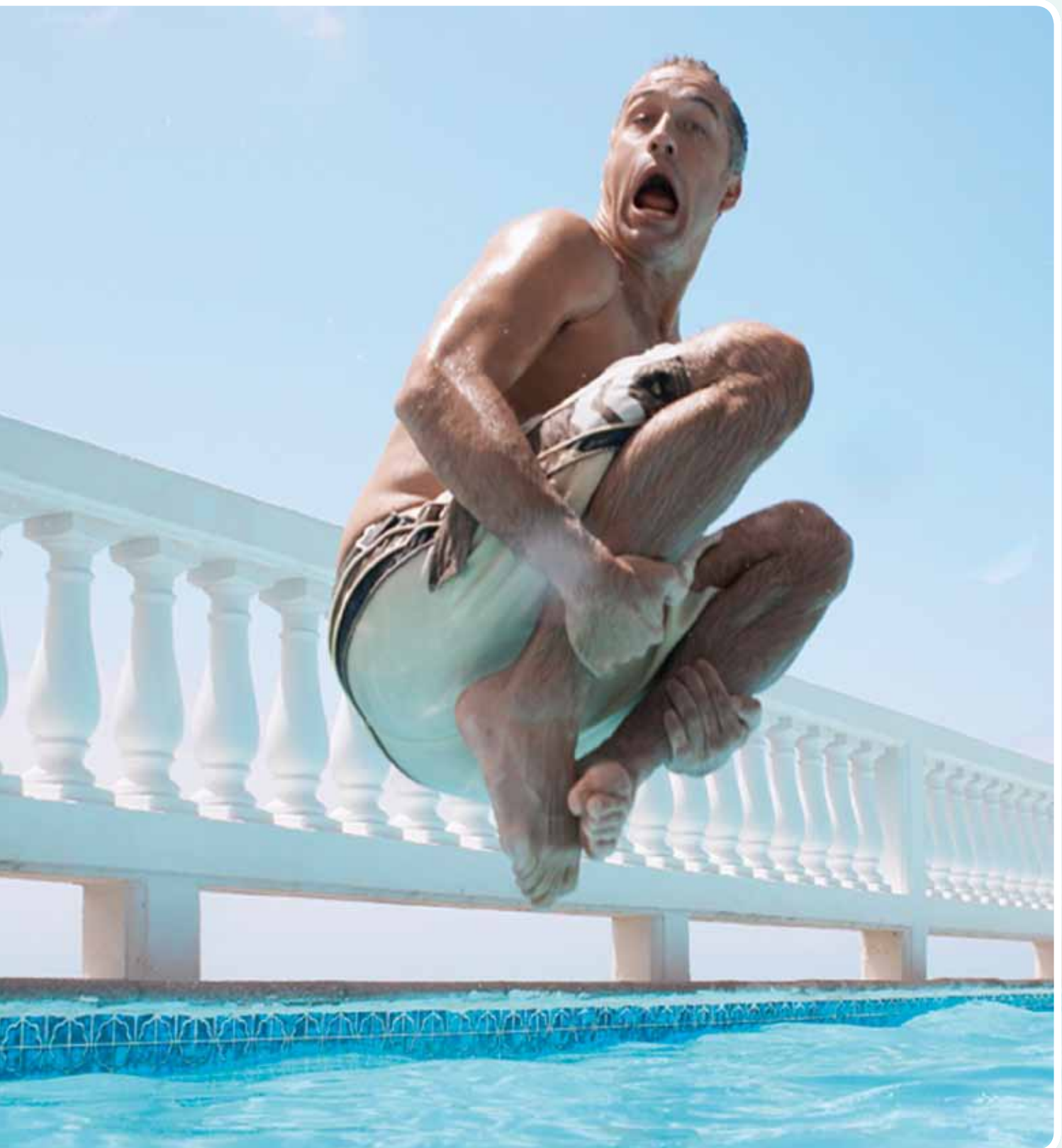


Filtres et Pompes

- 66 | **Filtre à sable**
- 66 | Filtres Polyester
- 67 | Filtre Pro Top
- 68 | Filtre Pro Side
- 69 | **Filtre à cartouche**
- 69 | Star Clear
- 69 | Cartouches de remplacement
- 70 | Star Clear Plus

- 71 | **Filtres à diatomée**
- 71 | SwimClear
- 72 | Pro Grid
- 72 | Accessoires
- 72 | Vannes pour filtres à diatomée
- 73 | **Vannes**
- 73 | Jeux de vanne multi-voies Hayward
- 73 | Vannes multi-voies Hayward
- 73 | Vannes multi-voies Hayward
- 73 | Vannes Astral

- 75 | **Pompes**
- 75 | Lexique technique
- 76 | TriStar
- 77 | Super Pump
- 78 | Max Flo II
- 79 | Super Sprint I & II
- 80 | Super Spa
- 81 | Booster Pump



Filtre à sable

Filtres Polyester

Le filtre Polyester d'Hayward allie esthétique et technologie afin de vous garantir une filtration optimum pour une eau cristalline. Sa structure en matériaux composite lui confère une robustesse et une résistance à la pression renforcée. Equipé d'une vanne multivoies, ce filtre est très facile d'utilisation.

| Débit | Ø | Valve | Hauteur | Charge filtrante | Référence |
|----------------------|--------|--------|---------|------------------|--------------|
| 10 m ³ /h | 520 mm | 1 1/2" | 730 mm | 100 kg | NK520 |
| 15 m ³ /h | 640 mm | 1 1/2" | 800 mm | 125 kg | NK640 |
| 22 m ³ /h | 760 mm | 2" | 900 mm | 225 kg | NK760 |
| 33 m ³ /h | 900 mm | 2" | 950 mm | 325 kg | NK900 |



Zoom Produits



Vanne multivoies, avec poignée de sélection permettant de choisir facilement l'une des positions de la vanne/filtre.



Couvercle boulonné avec purge d'air permettant l'accès rapide aux pièces internes ce qui facilite la maintenance du filtre.



Drain servant à vider le filtre de son eau et facilitant ainsi l'opération d'hivernage.

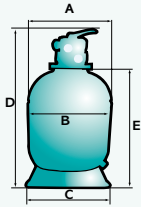


Nouveau manomètre avec repères couleur de plages de valeur.

Filtres à sable

Série Pro Side et Pro Top

| Filtre Pro Top | | | | | |
|----------------------|--------|---------------------|------------|----------|----------------|
| Debit jusqu'à | E/S | S. Filtrante | Poids vide | Kg Sable | Référence |
| 11 m ³ /h | 1 1/2" | 0,22 m ² | 12 kg | 100 | S0210S |
| 14 m ³ /h | 1 1/2" | 0,28 m ² | 17 kg | 150 | S0246S |
| 22 m ³ /h | 2" | 0,45 m ² | 28 kg | 250 | S0310SX |
| 30 m ³ /h | 2" | 0,64 m ² | 40 kg | 350 | S0360SX |



| (mm) | A | B | C | D | E |
|----------------|-----|-----|-----|------|------|
| S0210T | 520 | 482 | 520 | 945 | 754 |
| S0246T | 600 | 580 | 520 | 1050 | 840 |
| S0310TE | 762 | 725 | 585 | 1225 | 930 |
| S0360TE | 895 | 880 | 585 | 1337 | 1080 |

- Filtre en polyéthylène soufflé haute densité avec purgeur automatique.
- Pression maximum d'utilisation : 3,5 bars.
- Livré avec une vanne Vari Flo™ 7 positions avec manomètre et témoin de circulation.
- La poignée de sélection permet de choisir parmi les différentes fonctions : filtration, contre-lavage, égout, rinçage, fermé et circulation.
- Cuve anti-corrosion pour une utilisation sous tout type de climat.
- Base injectée en ABS pour une parfaite assise du filtre.
- Charge Filtrante : Granulométrie de sable conseillée : 0,4-0,8 mm.

S0360TXE



S0210T



S0246T



S0310TXE



Filtres à sable

Série Pro Side et Pro Top

- Filtre en polyéthylène soufflé haute densité avec purgeur automatique.
- Pression maximum d'utilisation : 3,5 bars.
- Livré avec une vanne Vari Flo™ 7 positions avec manomètre et témoin de circulation.
- La poignée de sélection permet de choisir parmi les différentes fonctions : filtration, contre-lavage, égout, rinçage, fermé et circulation.
- Cuve anti-corrosion pour une utilisation sous tout type de climat.
- Base injectée en ABS pour une parfaite assise du filtre.
- Charge Filtrante : Granulométrie de sable conseillée : 0,4-0,8 mm.

S0310SXE



S0246S

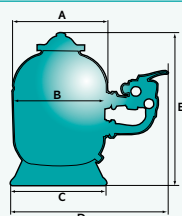


S0210S



Filtre Pro Side

| Debit jusqu'à | E/S | S. Filtrante | Poids vide | Kg Sable | Référence |
|---------------|--------|--------------|------------|----------|----------------|
| 11 m³/h | 1 1/2" | 0,22 m² | 14 kg | 100 | S0210S |
| 14 m³/h | 1 1/2" | 0,28 m² | 20 kg | 150 | S0246S |
| 22 m³/h | 2" | 0,45 m² | 35 kg | 250 | S0310SE |
| 30 m³/h | 2" | 0,64 m² | 42 kg | 350 | S0360SE |

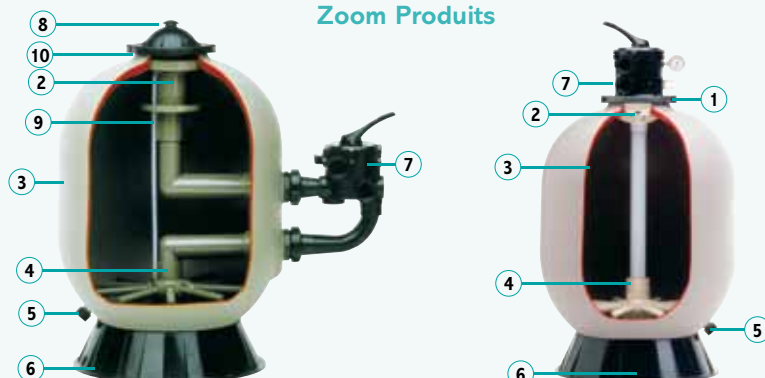


| (mm) | A | B | C | D | E |
|----------------|-----|-----|-----|------|------|
| S0210S | 520 | 482 | 520 | 890 | 803 |
| S0246S | 600 | 580 | 520 | 895 | 910 |
| S0310SE | 762 | 725 | 585 | 1070 | 1008 |
| S0360SE | 895 | 880 | 585 | 1230 | 1147 |

S0360SXE



Zoom Produits



1. Collier de serrage permettant la rotation de la vanne sur 360° pour simplifier les connexions.
2. Diffuseur haut intégré garantissant une distribution homogène de l'eau sur le lit de sable. Tubulures internes dimensionnées pour réduire les pertes de charge.
3. Cuve anti-corrosion en polyéthylène haute densité soufflé et teinté dans la masse, résistante aux intempéries avec un entretien minimal.

4. Collecteur de reprise d'eau haute performance avec crépines autonettoyantes perforées sur 360° pour permettre un débit et un contre-lavage équilibrés.
5. Bouchon de vidange intégré permettant de vider facilement l'eau du filtre sans perdre le sable.
6. Base totalement anti-corrosion avec un design assurant une stabilité parfaite.
7. Vanne multivoies, avec poignée de sélection permettant de choisir facilement l'une des positions de la vanne/filtre.

8. positions de la vanne/filtre. Le témoin de circulation intégré permet de contrôler le cycle du contre-lavage.
8. Bouchon purgeur manuel pour évacuer facilement l'air emprisonné dans le système.
9. Purge automatique pour évacuer l'air emprisonné pendant l'opération de filtration.
10. Dôme fixé à l'aide d'un collier de serrage pour faciliter l'accès ou l'inspection du filtre.

Système breveté de crépines escamotables



De par une conception ingénieuse, les crépines se replient très facilement, vous offrant ainsi une maintenance plus aisée de votre filtre à sable.

Vanne Vari Flo™

Vanne multivoies, avec poignée de sélection permettant de choisir facilement l'une des positions de la vanne/filtre.



Dôme trans lucide



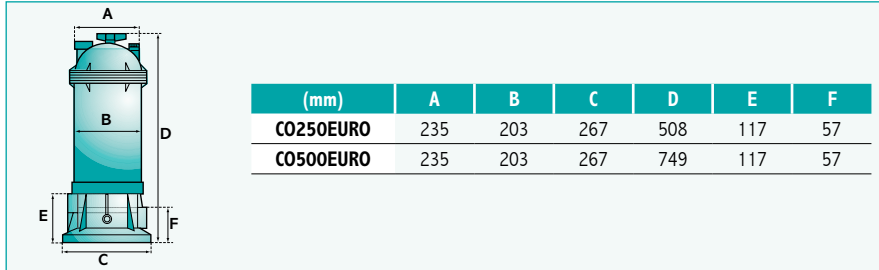
En option sur tous nos filtres S0246KL

Filtre à cartouche

Star Clear

| Débit jusqu'à | E/S | S. Filtrante | Poids | Référence |
|------------------------|--------|--------------------|-------|--------------------|
| 5.7 m ³ /h | 1 1/2" | 2.3 m ² | 6 kg | CO250 EURO* |
| 11.3 m ³ /h | 1 1/2" | 4.6 m ² | 8 kg | CO500 EURO* |

Corps du filtre en Duralon. Élément filtrant en polyester





Zoom Produits

- Papillon de fermeture : maintient efficacement le couvercle au corps du filtre sans boulon, ni collier de fixation.
- Couvercle : facilite l'accès à la cartouche. Permet par rotation de positionner le manomètre et le bouchon purgeur à votre convenance.
- Corps du filtre : injecté en PermaGlass XLTM pour garantir une résistance parfaite à la corrosion.
- Élément filtrant : réalisé en polyester renforcé; haute qualité pour une longévité optimale et un nettoyage aisé.
- Crépine centrale : de structure gaufrée, elle garantit un passage optimal de l'eau et une excellente rigidité.
- Base : support non-corrodable assurant une stabilité parfaite du filtre seul ou du filtre utilisé en système.
- Collecteur surélevé : empêche tout retour accidentel des impuretés à la piscine lorsque la cartouche est enlevée pour le nettoyage.
- Vidange : un bouchon en 1/2" FIP permet une vidange rapide du filtre.

| Cartouches de remplacement | | | | |
|----------------------------|--------|---------|------------------|-------------------|
| Pour | Ø | Hauteur | Quantité requise | Référence |
| CO225 EURO | 120 mm | 300 mm | 1 | CX0225 RE |
| CO250 EURO | 178 mm | 247 mm | 1 | CX0250 RE |
| CO400 | 178 mm | 359 mm | 1 | CX0410 RE |
| CO500 EURO | 178 mm | 494 mm | 1 | CX0500 RE |
| CO550 | 178 mm | 498 mm | 1 | CX0550 RE |
| CO750 | 178 mm | 748 mm | 1 | CX0750 RE |
| CO751 EURO | 230 mm | 441 mm | 1 | CX0760 RE |
| CO800 EURO | 216 mm | 441 mm | 1 | CX0800 RE |
| C1100 EURO | 216 mm | 589 mm | 1 | CX1100 RE |
| C3000 EURO | 178 mm | 494 mm | 4 | CX0580 XRE |
| C4000 EURO | 178 mm | 641 mm | 4 | CX0880 XRE |
| CO900 EURO | 230 mm | 441 mm | 1 | CX0900 RE |
| C1200 EURO | 230 mm | 589 mm | 1 | CX1200 RE |
| C17502 EURO | 230 mm | 724 mm | 1 | CX1750 RE |
| CC100 EURO* | 230 mm | 448 mm | 1 | CCX1000 CC |
| CC150 EURO* | 230 mm | 592 mm | 1 | CCX1500 RE |

* pour filtre à cartouche X-Stream

6 m³/h à 11 m³/h

- Filtre avec corps injecté.
- Cartouche en polyester renforcé.
- Manomètre, bouchons de purge et de vidange.
- Pression maximum d'utilisation : 3,5 bars.
- Poignée de fermeture papillon pour un assemblage facile du couvercle et du corps du filtre.
- Cuve anti-corrosion pour une utilisation sous tout type de climat.
- Cuve garantie 10 ans.



Filtre à cartouche

Star Clear Plus

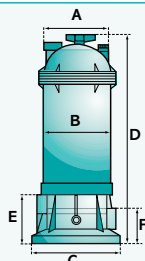
17 m³/h à 40 m³/h

- Filtre avec cartouche en polyester renforcé.
- Finesse de filtration : 15 à 20 µ.
- Pression maximum d'utilisation : 3.5 bars.
- Manomètre, bouchon de purge et de vidange.
- Poignée de fermeture papillon pour un assemblage facile du couvercle et du corps du filtre.
- Corps injecté en PermaGlass XL™ résistant à la corrosion chimique et saline en utilisation normale.
- Cuve garantie 10 ans.



C0751EURO

| Débit jusqu'à | E/S | S. Filtrante | Poids | Référence |
|------------------------|--------|---------------------|-------|--------------------|
| 17.0 m ³ /h | 1 1/2" | 7 m ² | 12 kg | C0751 EURO |
| 20.4 m ³ /h | 1 1/2" | 8.4 m ² | 12 kg | C0900 EURO |
| 27.2 m ³ /h | 1 1/2" | 11.2 m ² | 13 kg | C1200 EURO |
| 39.7 m ³ /h | 2" | 16.3 m ² | 15 kg | C17502 EURO |



| (mm) | A | B | C | D | E | F |
|-------------------|-----|-----|-----|------|-----|----|
| C0751EURO | 286 | 267 | 330 | 745 | 140 | 89 |
| C0900EURO | 286 | 267 | 330 | 756 | 140 | 89 |
| C1200EURO | 286 | 267 | 330 | 902 | 140 | 89 |
| C17502EURO | 286 | 267 | 330 | 1009 | 140 | 89 |

Facile à nettoyer



Important:

Le PHMB et les floculants sont incompatibles avec les filtres à cartouche.



C0900EURO



C1200EURO



C17502EURO

Filtres à diatomée

SwimClear

Filtre à éléments Filtrants «Ecologique», de grande capacité : haute performance pour une utilisation simple et durable.

Découvrez les résultats d'une filtration incomparable ainsi que l'entretien facilité du SwimClear, le premier choix des professionnels de la piscine.

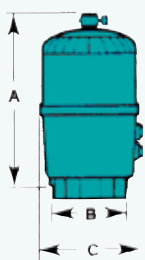
- **Efficace** : Les filtres SwimClear renferment quatre éléments filtrants de grande capacité (surface filtrante allant de 30 m² à 49 m² selon les modèles) en Polyester ren-

forcé vous offrant une finesse de filtration remarquable (de 10 à 20 µ). Vous profiterez ainsi d'une eau limpide plus longtemps.

- **Robuste** : Les cuves des filtres SwimClear sont injectés en PermaglassXLTM résistants aux conditions d'utilisation les plus difficiles.
- **Compact** : Ses faibles dimensions (par rapport à sa grande capacité de filtration) permettent de l'installer dans n'importe quel local technique; c'est le filtre idéal pour les bassins intérieur car il ne nécessite pas de contre lavage.

- **Pratique** : Grâce à sa conception en 2 parties, il est très facile d'atteindre les éléments filtrants et ceci, sans démonter les canalisations.
- **Ecologique** : la grande capacité des éléments filtrants permet d'espacer les cycles d'entretien; ainsi, vous économisez de l'eau pour le nettoyage (pas de contre lavage).

| Surface filtrante effective | Débit Théorique Maxi Admissible | E/S | Poids | Référence |
|-----------------------------|---------------------------------|-----|-------|------------------|
| 30 m ² | 73,5 m ³ /h | 50 | 27 kg | C3025EURO |
| 39 m ² | 96 m ³ /h | 50 | 31 kg | C4025EURO |
| 49 m ² | 120 m ³ /h | 50 | 36 kg | C5025EURO |



| (mm) | A | B | C |
|-------------------|------|-----|-----|
| C03025EURO | 870 | 381 | 584 |
| C04025EURO | 1020 | 381 | 584 |
| C5025EURO | 1070 | 381 | 584 |



Zoom Produits

1. Manomètre avec indicateur d'encrassement: permet de visualiser aisément l'encrassement du filtre.
2. Nouvelle vanne de purge manuelle 1/4 de tour.
3. Quatre éléments filtrants de grande capacité (surface filtrante allant de 30 m² à 49 m²) en Polyester renforcé vous offrant une finesse de filtration remarquable (de 10 à 20 µ).
4. Collier de serrage central anti-fuite et résistant pour assembler en toute sécurité la partie haute et la partie basse du filtre. Il permet en outre un accès facile à toutes les parties internes sans toucher les tubulures et les connexions.
5. Tubulures de vannes en Noryl® pour une grande solidité et une résistance à la chaleur.
6. Cuve de filtre très résistante, en Perma-Glass XL™ injectée, garantie anti-corrosion.

Prévoir une hauteur suffisante pour l'ouverture du filtre (hauteur de dégagement mini: 650 mm au dessus du filtre)



Filtres à diatomée

Pro Grid

- Corps injecté en PermaGlass XL™, résistant à la corrosion chimique et saline en utilisation normale
- Purgeur manuel
- Repère d'alignement du haut et du bas du filtre
- Manomètre, bouchons de purge et de vidange
- Collier en une partie avec une clé pour visser

- Finesse de filtration : 2 à 5 µ
- Cuve garantie 10 ans
- Livré sans vanne. N'oubliez pas de commander la référence de vanne latérale convenant au modèle choisi (cf. tableau des vannes ci-dessous)
- Prévoir une hauteur suffisante pour l'ouverture du filtre

(hauteur de dégagement mini : 650 mm au dessus du filtre)

- Les filtres à diatomée Pro Grid sont vendus sans vanne



DE3620EURO

DE4820EURO



DE6020EURO

DE7220EURO



C9002SEP

| Débit jusqu'à | S. Filtrante | Kg Diatomée | E/S | Poids | Référence |
|---------------|--------------|-------------|--------|-------|--------------------|
| 11 m³/h | 2.20 m² | 1.3 kg | 1 1/2" | 25 kg | DE2420 EURO |
| 16 m³/h | 3.30 m² | 2.0 kg | 1 1/2" | 30 kg | DE3620 EURO |
| 22 m³/h | 4.45 m² | 2.7 kg | 2" | 34 kg | DE4820 EURO |
| 27 m³/h | 5.60 m² | 3.4 kg | 2" | 37 kg | DE6020 EURO |
| 33 m³/h | 6.60 m² | 4.0 kg | 2" | 43 kg | DE7220 EURO |

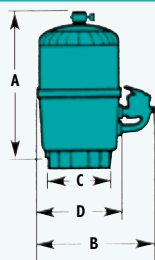
Filtres et vannes sont vendus séparément

Accessoires

| | Référence |
|---|---------------------|
| Gobelet doseur de diatomée contenance 450 g | EC0010SC |
| Bac de récupération de diatomée | C09002SEP |
| Kit raccordement 1 1/2" SKT x 2" | DE2400PAK2CS |

Vannes pour filtres à diatomée

| | E/S | Modèle SIDE - x - Voies | Référence |
|---------------------------|--------|-------------------------|------------------------|
| DE 2420, DE 3620 | 1 1/2" | SIDE - 6 | SP 0710 XR 50 E |
| DE 4820, DE 6020, DE 7220 | 2" | SIDE - 6 | SP 0715 XR 50 E |



| (mm) | A | B | C | D |
|---------------|------|-----|-----|-----|
| DE2420 | 810 | 838 | 381 | 584 |
| DE3620 | 870 | 838 | 381 | 584 |
| DE4820 | 1020 | 838 | 381 | 584 |
| DE6020 | 1070 | 838 | 381 | 584 |
| DE7220 | 1320 | 838 | 381 | 584 |



Zoom Produits

1. Purgeur manuel permettant de chasser facilement l'air emprisonné.
2. Cuve de filtre très résistante, en PermaGlass XL™ injecté, garantie anti-corrosion.
3. Grille d'éléments conçue pour une filtration du bas vers le haut et un contre-lavage dans l'autre sens.
4. De par sa conception, ce nouveau collier élimine les risques de mauvais alignement lors du remontage du filtre. En outre toujours pour faciliter la maintenance, le système n'est composé que d'une vis et d'un écrou : fini les multiples pièces à manipuler !
5. Vidange intégrée 1 1/2" complète offrant un nettoyage total et rapide pour une vidange simplifiée du filtre.

Important : les algicides à base d'ammonium quaternaire, le PHMB et les floculants sont incompatibles avec les filtres à diatomée.

- Recommandation fabricant : Recharge contre-lavage : charge maxi -30 % environ.
- Nettoyage complet du filtre tous les ans en fin de saison.
- Pression maximum admissible : 3,5 bars

Vannes

| Jeu de vanne multi-voies Hayward | | | |
|----------------------------------|-------------------------|---------|------------|
| Pour Référence | Modèle SIDE - x - Voies | Raccord | Référence |
| S0166S | SIDE - 6 | 1 1/2" | SP0710X32E |
| S0210S, S0244S | SIDE - 6 | 1 1/2" | SP0710X62E |
| S0200S, S0240S | SIDE - 6 | 2" | SP0715X32E |
| S0310S, S0360S | SIDE - 6 | 2" | SP0715X62E |
| S0014T, S0144T, S0164T | TOP - 4 | 1 1/2" | SP0704TE |
| S0310T, S0360T | TOP - 6 | 2" | SP0716 20E |
| S0160T | TOP - 6 | 1 1/2" | SP0712 1 |
| S0160T (filetage 6") | TOP - 6 | 1 1/2" | SP0712 2 |
| S0166T, S0210T, S0244T, S2046T | TOP - 6 | 1 1/2" | SP0714TE |

| Vannes multi-voies Hayward | | |
|---------------------------------|---------|---------------|
| Modèle x arrivées - x positions | Raccord | Référence |
| 4 arrivées - 6 positions | 1 1/2" | SP0710 X3E |
| 7 arrivées - 6 positions | 1 1/2" | SP0710 XE ALL |
| 4 arrivées - 6 positions | 2" | SP0715 3E |
| 7 arrivées - 6 positions | 2" | SP0715 E ALL |
| Bouchon pour vanne | 2" | SP1053 Z1E |

| Vannes multi-voies Hayward | | |
|----------------------------|---------|-----------|
| Modèle | Raccord | Référence |
| Vanne à bille - 2 voies | 1 1/2" | SP0729 |

| Vannes Astral | | |
|--|---------|-----------|
| Modèle | Raccord | Référence |
| Jeu de vanne multi-voies ASTRAL, noir | 1 1/2" | 00599 |
| Jeu de vanne multi-voies ASTRAL, blanc | 1 1/2" | 06563 |
| Jeu de vanne multi-voies ASTRAL, noir | 2" | 07444 |
| Vanne multi-voies ASTRAL, blanche | 1 1/2" | 00598 |
| Vanne multi-voies ASTRAL, noire | 1 1/2" | 06562 |
| Vanne multi-voies ASTRAL, blanche | 2" | 07441 |
| Vanne multi-voies ASTRAL, noire | 2" | 11156 |



SP0710X32E



SP0715X62E



SP0714TE



SP0715EALL

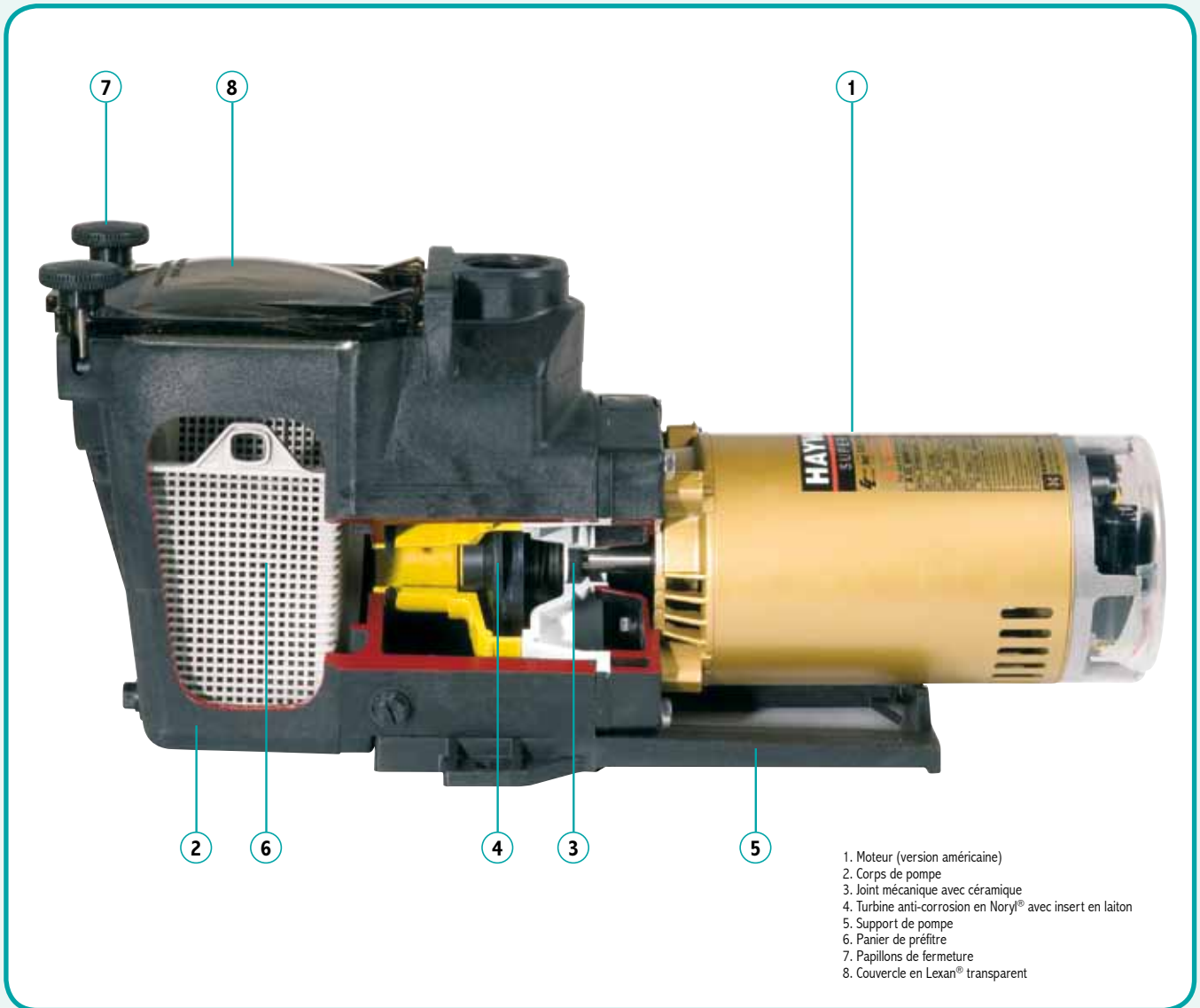


SP07121



SP071620E

Pompes



1. Moteur (version américaine)
2. Corps de pompe
3. Joint mécanique avec céramique
4. Turbine anti-corrosion en Noryl® avec insert en laiton
5. Support de pompe
6. Panier de préfiltré
7. Papillons de fermeture
8. Couverture en Lexan® transparent

Lexique technique

Moteurs électriques monophasés :

Les moteurs électriques monophasés Hayward sont équipés d'une protection thermique incorporée coupant automatiquement l'alimentation électrique lorsque la température du bobinage atteint la limite maximale tolérée par celui-ci (en fonction de la classe d'isolation du moteur) et se réarmant automatiquement lorsque la température du bobinage a baissé. Si la réglementation locale l'impose, on peut installer en supplément des dispositifs ci-dessus, dans l'alimentation électrique du moteur, un dispositif de protection magnéto-

thermique, calibré et réglé selon les indications d'ampérage maximum figurant sur la plaque signalétique du moteur et destiné à protéger ce dernier contre les sur-intensités.

Moteurs électriques triphasés :

Les moteurs électriques triphasés Hayward sont équipés d'un triple thermostat ouvrant un contact lorsque la température des bobinages atteint la limite maximale tolérée par ceux-ci (en fonction de la classe d'isolation du moteur) et se refermant lorsque la température

des bobinages a baissé. Les bornes de ce thermostat se trouvent dans la boîte de jonction du moteur et devraient être connectées à l'alimentation d'une bobine de relais, ce dernier coupant l'alimentation électrique du moteur. Si la réglementation locale l'impose, on peut installer en supplément des dispositifs ci-dessus, dans l'alimentation électrique du moteur, un dispositif de protection magnéto-thermique, calibré et réglé selon les indications d'ampérage maximum figurant sur la plaque signalétique du moteur et destiné à protéger ce dernier contre les sur-intensités.

Pompes

TriStar

- Moteur résistant et à rendement élevé
- Joint tournant en céramique sur carbone
- Préfiltre transparent Lexan® avec papillons à fermeture et ouverture rapide
- Turbine haute performance en Noryl®
- Large panier de préfiltre (2950 cm³)
- Corps résistant à la corrosion chimique et saline

- La gamme TriStar combine une performance technologique maximum allée à des matériaux inaltérables de part leurs résistances à la corrosion.
- Les raccords unions facilitent l'installation et la maintenance de la pompe.
- Les dimensions généreuses de son panier de préfiltre permettent de réduire la fréquence de nettoyage.
- Conçue pour tous les types et pour toutes les dimensions de piscine, TriStar vous offre une grande facilité d'installation et d'utilisation.
- Par ses hautes performances techniques et son faible niveau sonore, TriStar répond à toutes les exigences.



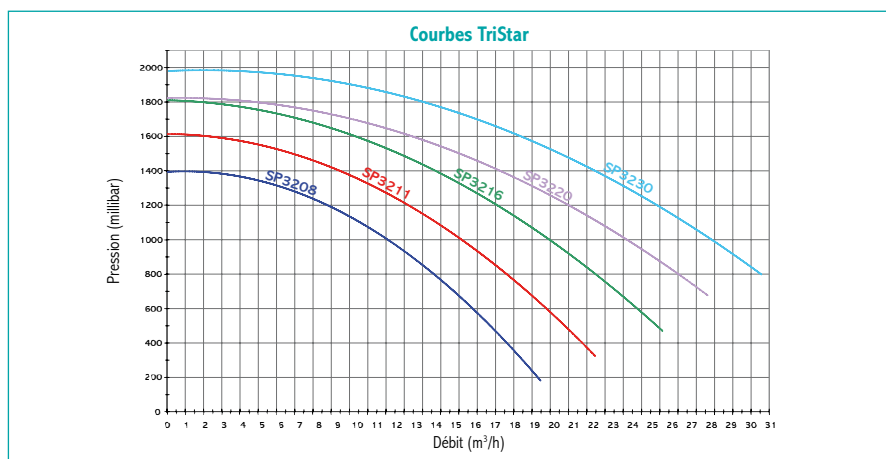
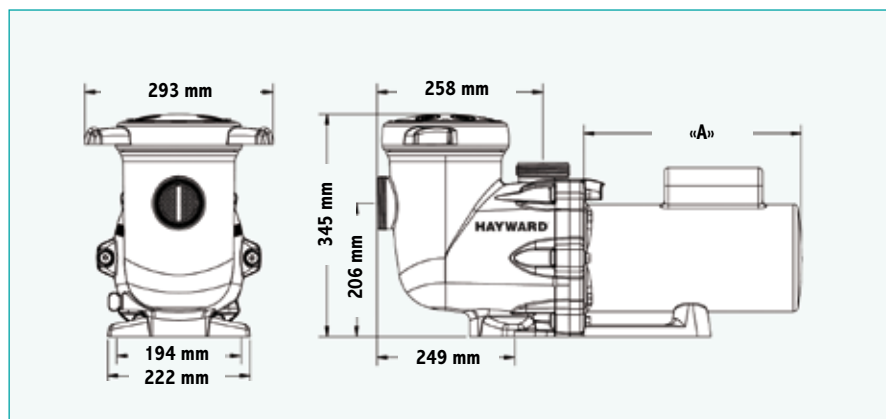
Monophasée

| Puissance CV | Watt | Débit* | Côte A | E/S | Poids | Conso. max. | Ampérage | Référence |
|-----------------------------|---------|------------------------|--------|-------|-------|-------------|----------|-----------|
| ³ / ₄ | 0.55 KW | 14.5 m ³ /h | 235 mm | 63 mm | 14 kg | 640 W | 3.0 | SP32081 |
| 1.0 | 0.75 KW | 18.5 m ³ /h | 240 mm | 63 mm | 14 kg | 975 W | 4.3 | SP32111 |
| 1.5 | 1.1 KW | 23.5 m ³ /h | 250 mm | 63 mm | 15 kg | 1100 W | 5.0 | SP32161 |
| 2.0 | 1.5 KW | 28.0 m ³ /h | 260 mm | 63 mm | 17 kg | 1500 W | 7.25 | SP32201 |
| 3.0 | 2.2 KW | 32.5 m ³ /h | 260 mm | 63 mm | 17 kg | 2200 W | 9.6 | SP32301 |

Triphasée

| | | | | | | | | |
|-----|--------|------------------------|--------|-------|-------|--------|---------|---------|
| 2.0 | 1.5 KW | 28.0 m ³ /h | 230 mm | 63 mm | 15 kg | 1500 W | 5,2/3 | SP32203 |
| 3.0 | 2.2 KW | 32.5 m ³ /h | 250 mm | 63 mm | 17 kg | 2200 W | 6,2/3,6 | SP32303 |

* à 8 m de colonne d'eau



Pompes

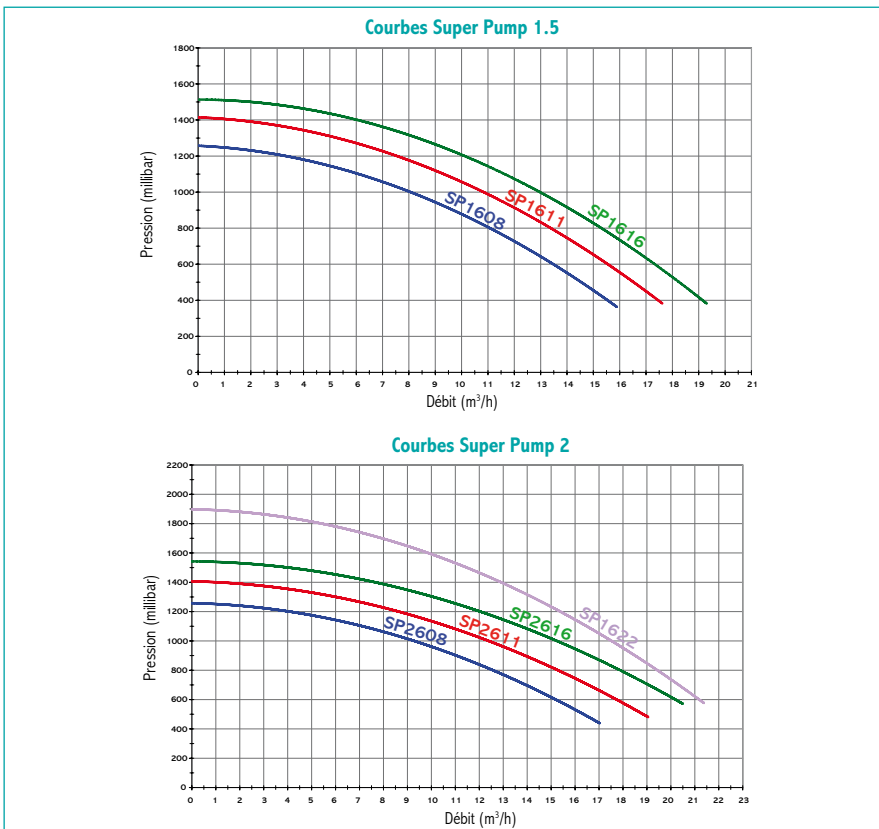
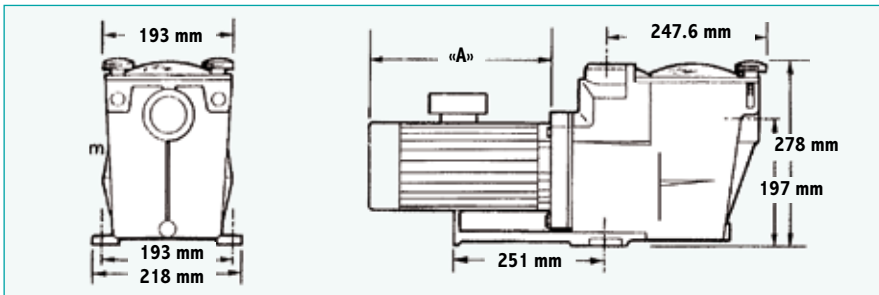
Super Pump

- Pompe en PermaGlass XL™
- Raccordement en 1 1/2" ou 2"
- Volume du panier de préfiltre 1800 cm³
- Résistance à la corrosion chimique et saline en utilisation normale
- Obturateur en céramique sur carbone
- Faible niveau sonore
- Couverture en Lexan® transparent à ouverture et fermeture rapide
- Faible consommation électrique
- Turbine haute performance en Noryl®
- Moteur résistant et à rendement élevé
- Pompe auto amorçante avec moteur fermé et ventilé (IPX5)
- Protection thermique incorporée avec réenclenchement automatique
- Vitesse de rotation 2900 tr/min
- Turbine en Noryl® avec insert en laiton
- Couverture avec papillons pour fermeture et ouverture rapide

| Monophasée | | | | | | | | |
|--------------|---------|------------------------|--------|--------|-------|-------------|----------|-------------|
| Puissance CV | Watt | Débit* | Côte A | E/S | Poids | Conso. max. | Ampérage | Référence |
| 3/4 | 0.55 KW | 11 m ³ /h | 213 mm | 1 1/2" | 14 kg | 870 W | 3.6 | SP1608XE111 |
| 3/4 | 0.55 KW | 12.5 m ³ /h | 213 mm | 2" | 14 kg | 870 W | 3.6 | SP2608XE111 |
| 1.0 | 0.75 KW | 13.5 m ³ /h | 213 mm | 1 1/2" | 15 kg | 975 W | 4.3 | SP1611XE161 |
| 1.0 | 0.75 KW | 15.5 m ³ /h | 213 mm | 2" | 15 kg | 975 W | 4.3 | SP2611XE161 |
| 1.5 | 1.10 KW | 15.5 m ³ /h | 225 mm | 1 1/2" | 15 kg | 1100 W | 5 | SP1616XE221 |
| 1.5 | 1.10 KW | 18.0 m ³ /h | 225 mm | 2" | 15 kg | 1100 W | 5 | SP2616XE221 |
| 2.0 | 1.50 KW | 19.5 m ³ /h | 251 mm | 2" | 16 kg | 1500 W | 7 | SP1622XE251 |

| Triphasée | | | | | | | | |
|--------------|---------|------------------------|--------|--------|-------|-------------|----------|-------------|
| Puissance CV | Watt | Débit* | Côte A | E/S | Poids | Conso. max. | Ampérage | Référence |
| 1.0 | 0.75 KW | 13.5 m ³ /h | 213 mm | 1 1/2" | 14 kg | 975 W | 3.3/1.9 | SP1611XE163 |
| 1.5 | 0.75 KW | 15.5 m ³ /h | 213 mm | 2" | 15 kg | 975 W | 3.3/1.9 | SP2611XE163 |
| 1.5 | 1.10 KW | 15.5 m ³ /h | 225 mm | 1 1/2" | 15 kg | 1100 W | 3.2/1.85 | SP1616XE223 |
| 1.5 | 1.10 KW | 18.0 m ³ /h | 225 mm | 2" | 15 kg | 1100 W | 3.2/1.85 | SP2616XE223 |
| 2.0 | 1.50 KW | 19.5 m ³ /h | 251 mm | 2" | 16 kg | 1500 W | 5.2/3.0 | SP1622XE253 |

* à 8 m de colonne d'eau



Pompes

Max Flo II

- Pompe en PermaGlass XL™
- Raccordement en 1 1/2"
- Volume du panier de préfiltre 1000 cm³
- Résistance à la corrosion chimique et saline en utilisation normale
- Obturateur en céramique sur carbone

- Couverture en Lexan® transparent à ouverture et fermeture rapide
- Faible niveau sonore
- Faible consommation électrique
- Pompe auto amorçante avec moteur fermé et ventilé (IPX5)
- Protection thermique incorporée avec réenclenchement automatique
- Vitesse de rotation 2900 tr/min
- Turbine en Noryl® avec insert en laiton



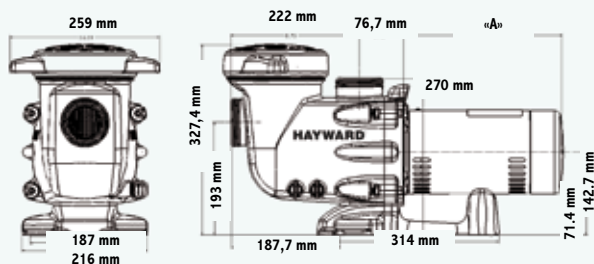
Monophasée

| Puissance CV | Watt | Débit* | Côte A | E/S | Poids | Conso. max. | Ampérage | Référence |
|--------------|---------|------------------------|--------|-------|---------|-------------|----------|-------------|
| 1/2 | 0.37 Kw | 10.0 m ³ /h | 230 mm | 50 mm | 12.3 kg | 640 W | 3 A | SP2705XE81 |
| 3/4 | 0.55 KW | 13.5 m ³ /h | 235 mm | 50 mm | 13 kg | 640 W | 3 A | SP2707XE111 |
| 1.0 | 0.75 KW | 15.5 m ³ /h | 240 mm | 50 mm | 13 kg | 975 W | 4.3 A | SP2710XE161 |
| 1.5 | 1.10 KW | 19.3 m ³ /h | 250 mm | 50 mm | 14 kg | 1100 W | 5 A | SP2715XE221 |

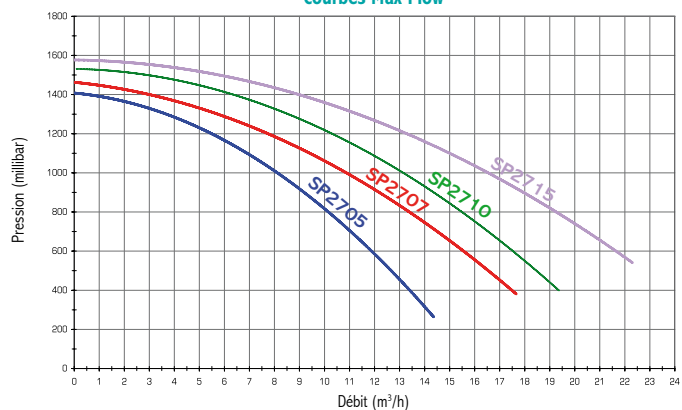
Triphasée

| | | | | | | | | |
|-----|---------|------------------------|--------|-------|---------|--------|-----------|-------------|
| 3/4 | 0.55 KW | 13.5 m ³ /h | 200 mm | 50 mm | 10.4 kg | 640 W | 2.1/1.2 A | SP2707XE113 |
| 1.0 | 0.75 KW | 15.5 m ³ /h | 200 mm | 50 mm | 11.1 kg | 975 W | 3/1.7 A | SP2710XE163 |
| 1.5 | 1.10 KW | 19.3 m ³ /h | 230 mm | 50 mm | 12 kg | 1100 W | 3.3/1.9 A | SP2715XE223 |

* à 8 m de colonne d'eau



Courbes Max Flow



Pompes

Super Sprint I & II

| Super Sprint I | | | | | | |
|----------------|---------|----------------------|----------|-------|-----|----------------|
| Monophasée | | | | | | |
| Puissance CV | Watt | Débit* | Côte D | Poids | A | Référence |
| 0.8 | 0.6 KW | 10 m ³ /h | 50 mm | 14 kg | 4 | 2028927 |
| 1 | 0.75 KW | 15 m ³ /h | 50 mm | 14 kg | 4.5 | 2028929 |
| 1.3 | 0.95 KW | 20 m ³ /h | 50/63 mm | 20 kg | 5 | 2028931 |
| Triphasée | | | | | | |
| 0.8 | 0.6 KW | 10 m ³ /h | 50 mm | 14 kg | 2 | 2028928 |
| 1 | 0.75 KW | 15 m ³ /h | 50 mm | 14 kg | 2.5 | 2028930 |
| 1.3 | 0.95 KW | 20 m ³ /h | 50/63 mm | 20 kg | 3 | 2028932 |
| 2 | 1.5 KW | 26 m ³ /h | 50/63 mm | 20 kg | 5 | 2028933 |

* à 8 m de colonne d'eau

| Super Sprint II | | | | | | |
|-----------------|---------|----------------------|----------|-------|-----|----------------|
| Monophasée | | | | | | |
| Puissance CV | Watt | Débit* | Côte D | Poids | A | Référence |
| 0.8 | 0.6 KW | 8 m ³ /h | 50 mm | 14 kg | 4 | 2028934 |
| 1 | 0.75 KW | 12 m ³ /h | 50 mm | 14 kg | 4.5 | 2028936 |
| 1.3 | 0.95 KW | 16 m ³ /h | 50/63 mm | 20 kg | 5 | 2028938 |
| Triphasée | | | | | | |
| 0.8 | 0.6 KW | 8 m ³ /h | 50 mm | 14 kg | 2 | 2028935 |
| 1 | 0.75 KW | 12 m ³ /h | 50 mm | 14 kg | 2.5 | 2028937 |
| 1.3 | 0.95 KW | 16 m ³ /h | 50/63 mm | 20 kg | 3 | 2028939 |
| 2 | 1.5 KW | 22 m ³ /h | 50/63 mm | 20 kg | 5 | 2028940 |

* à 12 m de colonne d'eau – pompes plus grandes et pompes en fonte, préfiltres V4A, etc. sur demande

»Pompe à susurrement« ne nécessitant pas d'entretien

- refroidi par l'eau
- auto-amorçante
- matériau synthétique
- grand panier préfiltre (4 l)
- protection du moteur IP54



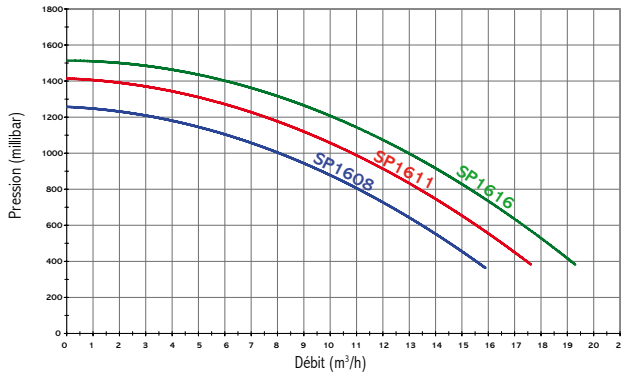
Important:

Tenir compte d'un degré d'efficacité correct, pour éviter des bruits!

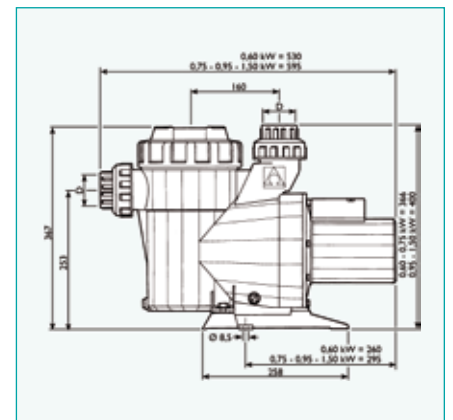
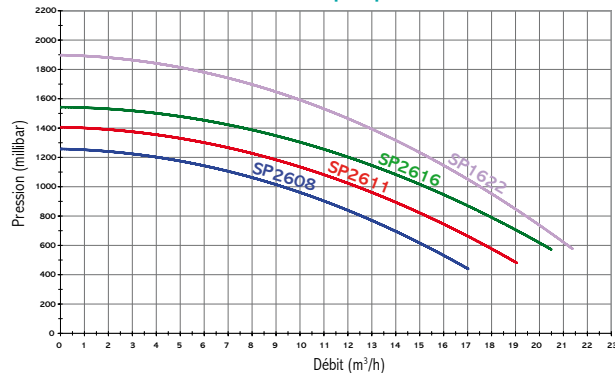
2 turbines différentes sont disponibles:

Super-Sprint I = 8 m CE = en fonctionnement normale
 Super-Sprint II = 12 m CE = pression accrue (p.ex. capteurs solaires)

Courbes Super Sprint I



Courbes Super Sprint II



Pompes

Super Spa

- Pompe spécialement conçue pour Spa et baignoires de balnéothérapie
- Pompe en PermaGlass XL™
- Raccordement en 2"
- Obturateur en céramique sur carbone
- Résistance à la corrosion chimique et saline en utilisation normale
- Faible niveau sonore
- Faible consommation électrique
- Pompe centrifuge auto amorçante sans préfiltre avec moteur fermé et ventilé (IPX5)
- Nécessité de relayer la (les) protection(s) thermique(s) interne(s)
- Vitesse de rotation 2900 tr/min
- Turbine en Noryl® avec insert en laiton



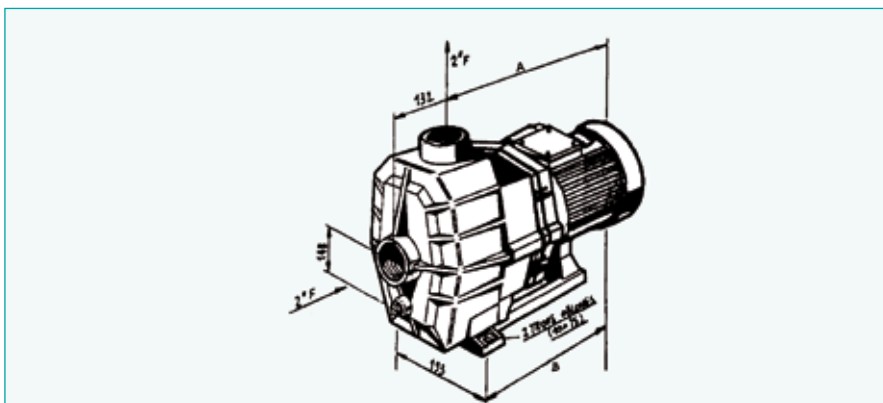
Monophasée

| Puissance CV | Watt | Débit* | Côte A | Côte B | E/S | Poids | Référence |
|--------------|---------|-----------|--------|--------|-----|-------|----------------------|
| 2 | 1.50 KW | 24.5 m³/h | 321 mm | 327 mm | 2" | 16 kg | SP3522XE 25 1 |

Triphasée

| | | | | | | | |
|---|---------|-----------|--------|--------|----|-------|----------------------|
| 2 | 1.50 KW | 24.5 m³/h | 321 mm | 327 mm | 2" | 16 kg | SP3522XE 25 3 |
| 3 | 2.20 KW | 34.5 m³/h | 371 mm | 377 mm | 2" | 22 kg | SP3530 3 |

* à 8 m de colonne d'eau



Pompes

Booster Pump

- Super silencieux, ce surpresseur équipé en standard avec des unions de 50 mm, peut s'adapter n'importe où. Par conséquent, il peut remplacer n'importe quel surpresseur de 1 cv.
- Equipé avec une base surélevée qui permet d'optimiser la ventilation du moteur et de l'isoler du sol.
- Raccordement 50 mm – pour plus de performance. Sa conception facilite l'installation et la maintenance.
- Adaptée à tous les robots nécessitant un surpresseur.
- Base surélevée qui permet d'optimiser la ventilation du moteur et de l'isoler du sol.
- Super silencieux.
- Bouchon de vidange facilitant l'entretien et l'hivernage : dévissage facile sans outils.
- Résistance à la corrosion chimique et saline en utilisation normale.
- Garantie 2 ans.

| Puissance CV | Watt | E/S | Poids | Conso. max. | Ampérage | Référence |
|--------------|---------|-------|-------|-------------|----------|---------------|
| 1 | 0.75 KW | 50 mm | 11 kg | 975 W | 4.3 | SP6050 |

